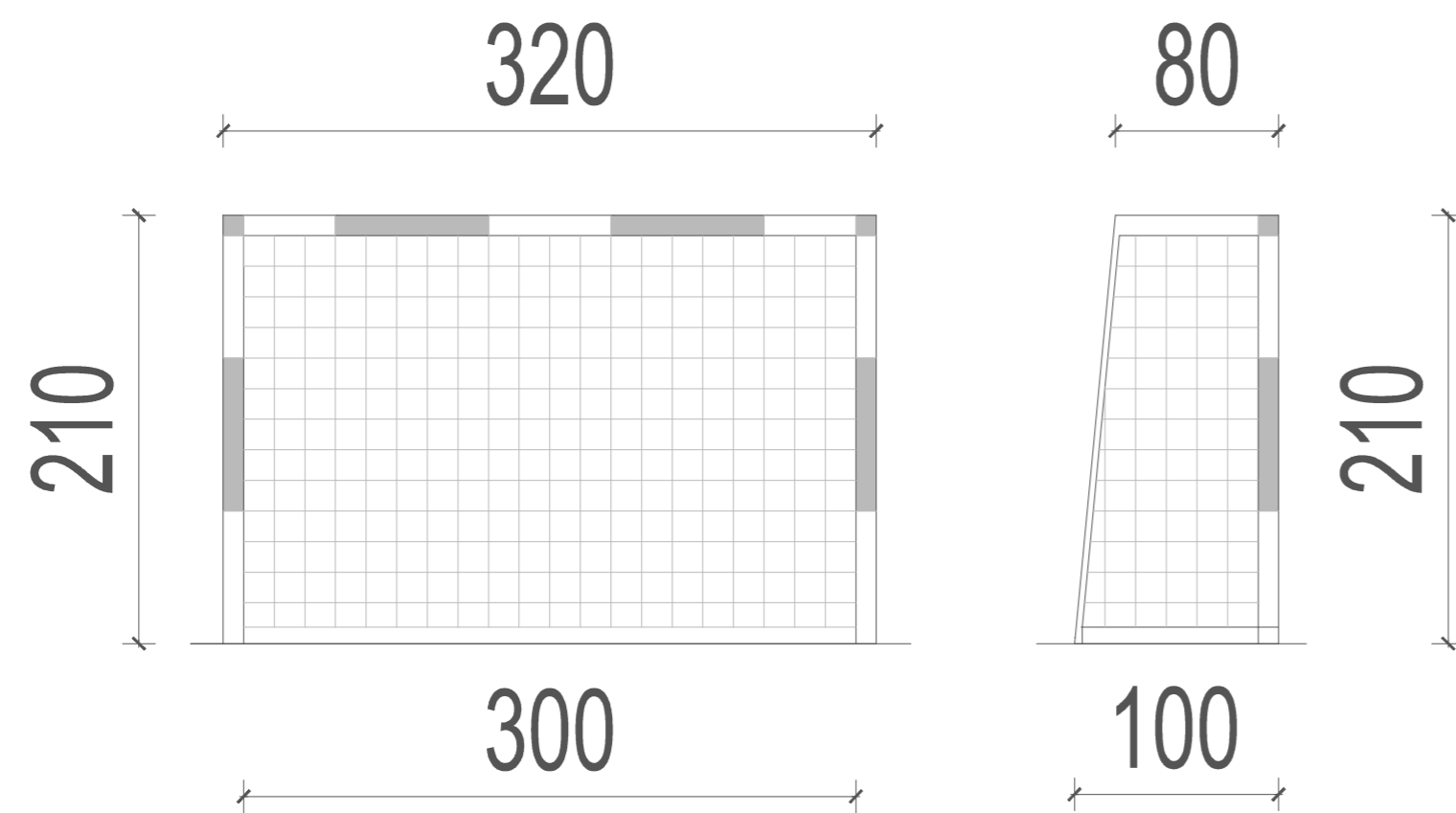
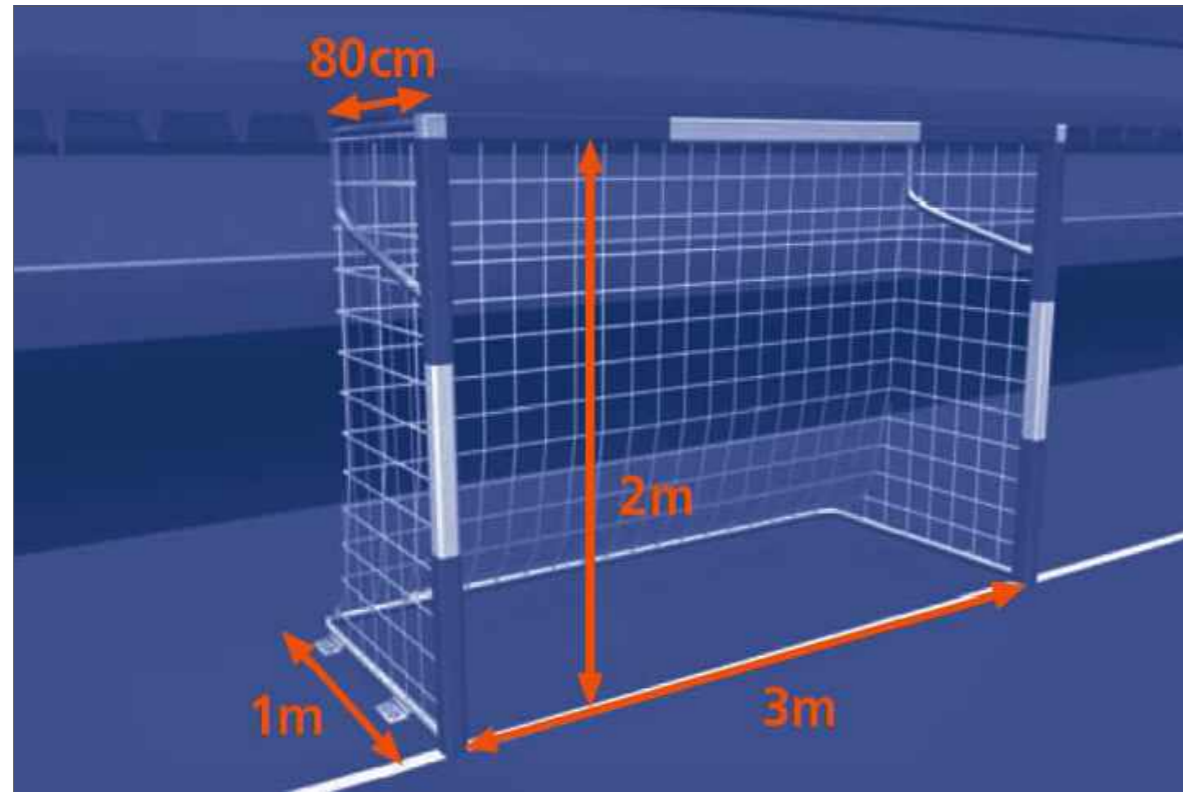
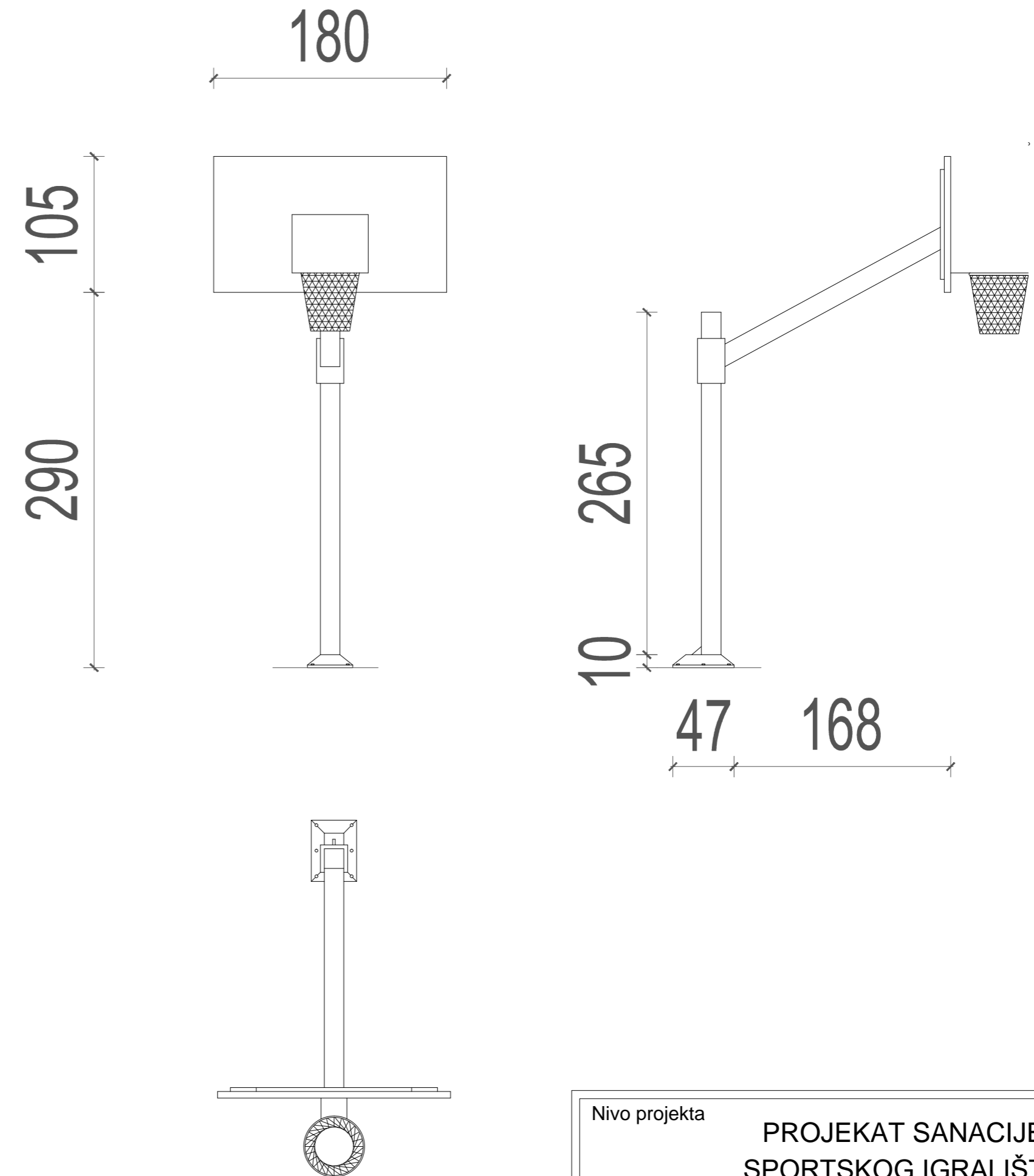


GOLOVI



KOŠEVI



| | | | | | | | |
|----------------|---------|----------|-----------------|--|--|--|--|
| Nivo projekta | | | | PROJEKAT SANACIJE SPORTSKOG IGRALIŠTA | | | |
| Naručilac | | | | GOPA - Predstavništvo u BiH u okviru Projekta zapošljavanja mladih YEP | | | |
| Adresa objekta | | | | ZAVOD ZA ZAPOSŁJAVANJE BRČKO DISTRIKTA | | | |
| Razmjera | Datum | List br. | Dimenzije lista | | | | |
| 1:50 | 01/2020 | | 420 x 297 mm | | | | |
| Naziv crteža | | | | DETALJI SPORTSKE OPREME | | | |
| Faza projekta | | | | ARHITEKTURA | | | |
| Projektant | | | | JELENA ČELAN KRISTAN, dia | | | |